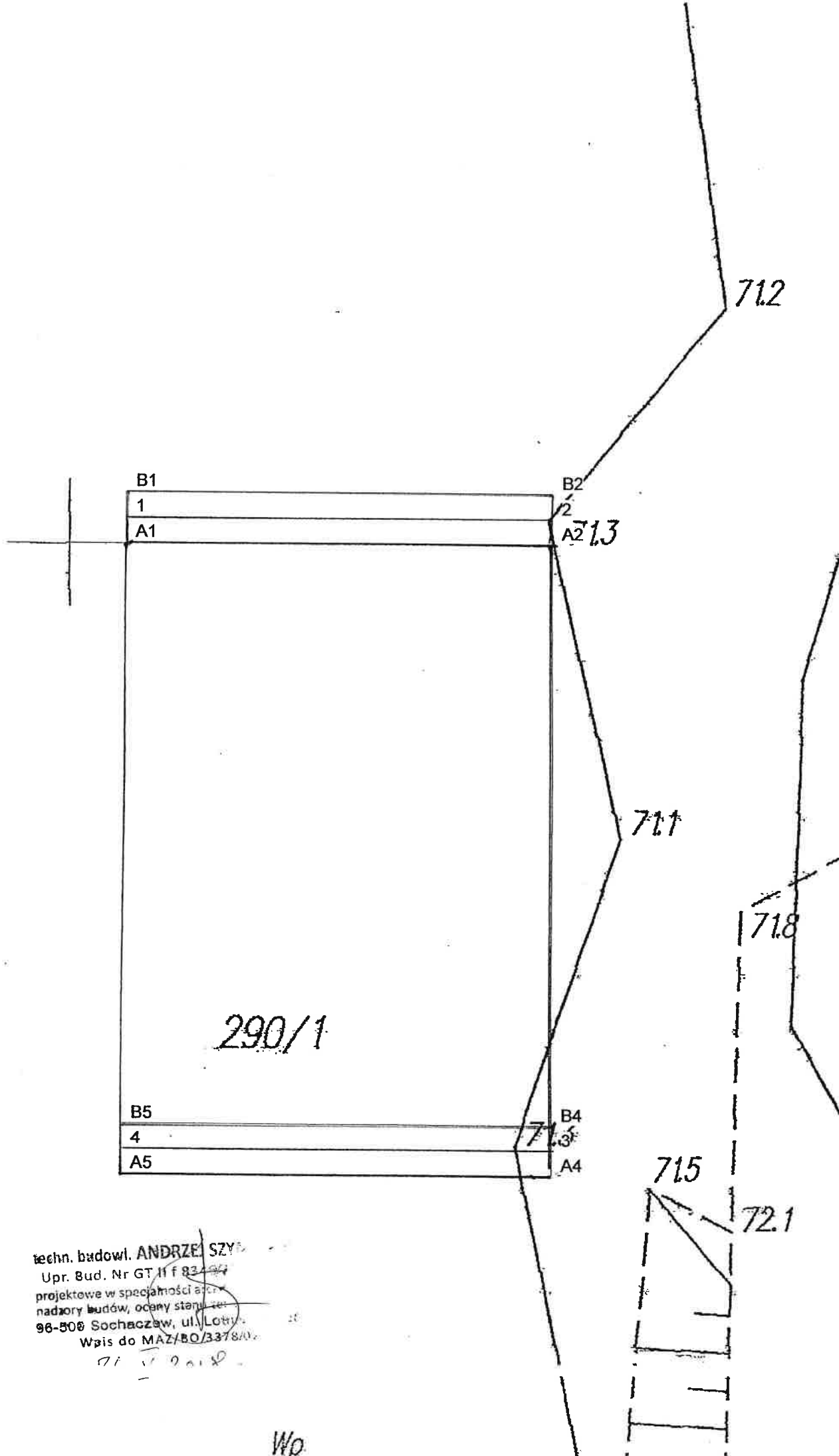


Legenda

- kolor niebieski - ozn. "Plaża Miejska I"
- kolor zielony - ozn. "Plaża Miejska II"
- kolor czerwony - ozn. "Plaża Miejska III"
- kolor szary - teren wg. umowy użytkowania

OPRACOWANIE techn. budowl. ANDRZEJ SZYMANSKI
 Upr. Bud. Nr GT II f 8340/1714 sk
 nadzory budów, oceny stanu techn. budynk.
 55-800 Sochaczew, ul. Lotników, 3/2f
 Wpis do MAZ/BO/3378/02

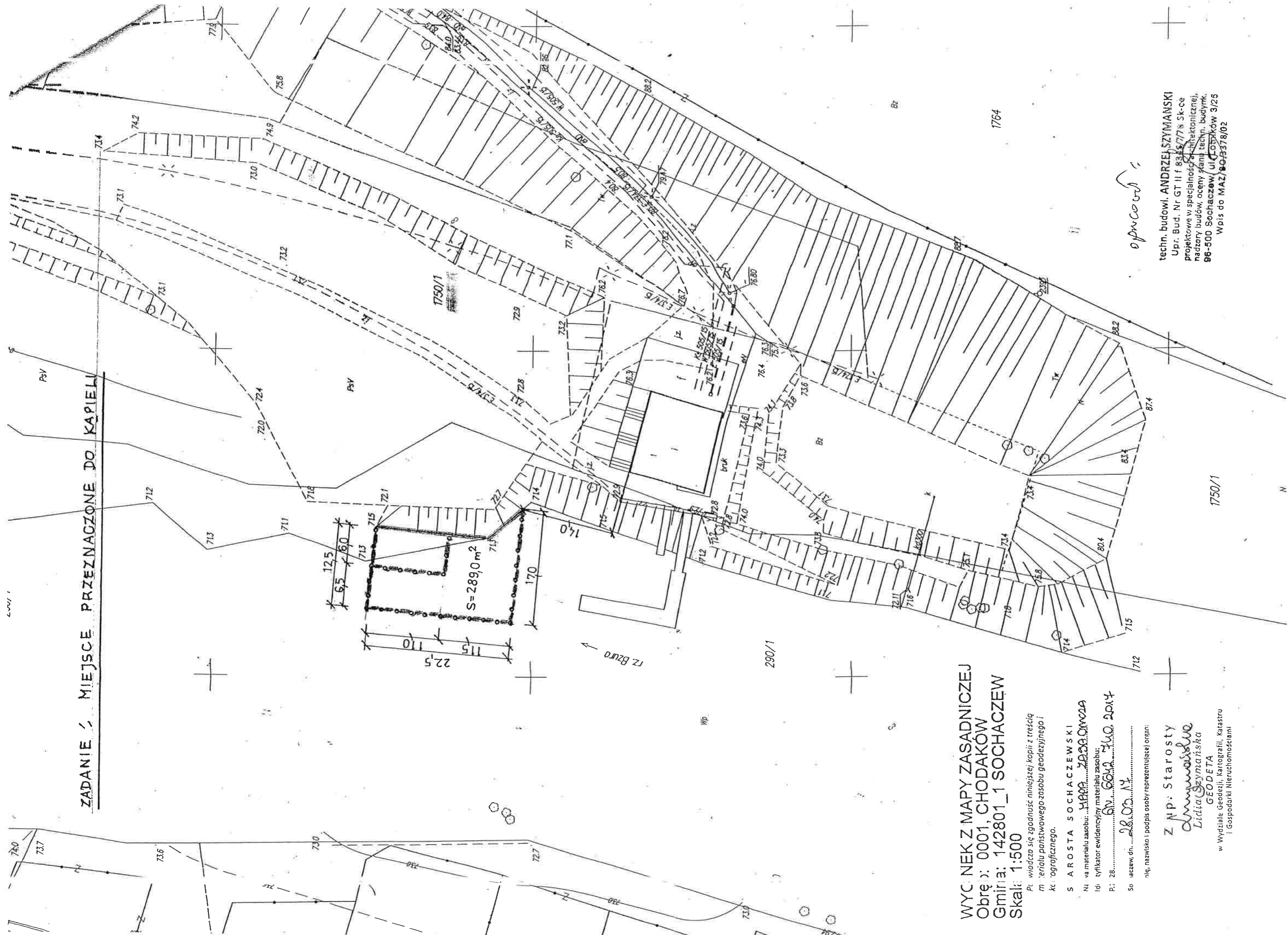
20. III. 2018



techn. budowl. ANDRZEJ SZY...
 Upr. Bud. Nr GT/11 f 83-...
 projektowe w specjalności architektura
 nadzory budów, oceny stanu...
 96-500 Sochaczew, ul. Lotny...
 Wpis do MAZ/50/3378/02...
 71.11.2018

Wp

ZADANIE - MIEJSCE PRZEZNACZONE DO KAPIELI



WYCIEK Z MAPY ZASADNICZEJ
Obręb: 0001, CHODAKÓW
Gmina: 142801_1 SOCHACZEW
Skala: 1:500

Pe wiodzą się zgodność niniejszej kopii z treścią
 materiału państwowego zasobu geodezyjnego i
 kartograficznego.

S. AROSTA SOCHACZEWSKI
 Nr ew. materiału zasobu: **MAPA ZABUDOWA**
 Identyfikator ewidencyjny materiału zasobu:
 P. 28: **01 06 02 740 2014**

Sochaczew, dn. **28.02.14**
 (nie, nazwisko i podpis osoby reprezentującej organ:

Zm. p. Starosta
Lidia Szymańska
Lidia Szymańska
GEODETA
 w Wydziale Geodezji, Kartografii, Katastru
 i Gospodarki Nieruchomościami

opracował:
 techn. budowl. **ANDRZEJ SZYMAŃSKI**
 Upr. Bud. Nr GT II f 8315/778 Sk-ce
 projektowe w specjalności technicznej,
 nadzory budów, oceny stanu techn. budynk.
96-500 Sochaczew, ul. Chodaków 3/25
 Wpis do MAZ/905378/02